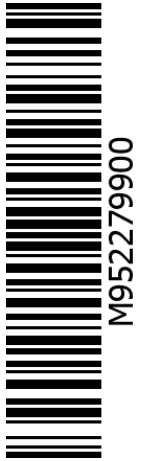


System 952279900

12 Volt Lichtmaschine/elektronische
Zündung für MZ ETZ250/251/301

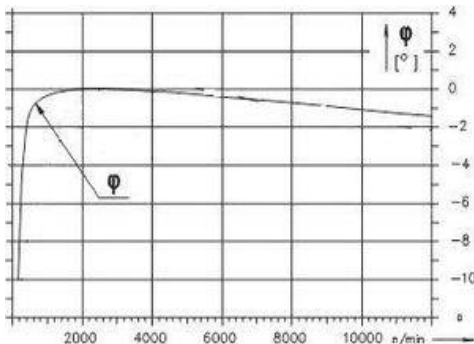
- für ETZ125/150 siehe system 952379900
- Lichtmagnetzündanlage mit integrierter vollelektronischer Zündung. Lichtleistung 12V/180W Gleichstrom. Kontaktlose elektronische Zündung mit eigener Stromversorgung innerhalb der Anlage. Ersetzt die alte Lichtmaschine, Unterbrecher (bzw. bisherige elektronische Zündung), Zündspule. Sie benötigen an Ihrem Motorgehäuse keine Veränderungen.

**Tipps Fahren ohne Batterie**

- Sie können das System unter **Beachtung bestimmten (darunter rechtlicher!) Hinweise** komplett ohne Batterie fahren (wenn Sie das **System mit unserem alternativen Regler 730079950 bestellen** um negative Wirkungen, vor allem auf die Blinkerfunktion abzufangen)

Vorteile gegenüber dem alten System:

- alle Teile sind neu
- deutlich helleres Licht
- sehr stabile Zündung mit Hochenergiefunken
- besserer Start und bessere Verbrennung
- kein Verschleiß mehr am Unterbrecher
- Die VAPE Lichtmaschine kann den originalen (elektronischen) Drehzahlmesser der ETZ nicht ansteuern, auch nicht unter Verwendung des von uns angebotenen Moduls.
- bei der ETZ 250/251/301 kommt es beim Lauf der Anlage zu einem heulenden Geräusch welches offenbar durch Luftwirbel erzeugt wird und absolut harmlos ist



- Die Zündung hat keine Steuereinheit und damit keine speziell bewirkte Verstellung, arbeitet wie die originale auch mit festem Zündzeitpunkt, wobei sich technologisch eine gewisse Verstellung ergibt die in der Grafik hier gezeigt wird. Die Nulllinie entspricht der statischen Grundeinstellung (Position Rotor/Stator), also bei der ETZ die 2.5 bzw 2.7mm vor OT.

- Die negativen Werte zeigen das in diesem Drehzahlbereich, also beim Start, die Zündung um den angegebenen Wert näher an OT liegt (zunächst etwa 10° weniger Frühzündung, was den Start erleichtert, dann aber sehr schnell auf den Normwert steigend.). Bei Drehzahlen über 4000 U/Min verringert sich die Frühzündung wieder um ca 1 Grad bis zur max Drehzahl der ETZ von 8000.

Einbauanleitung für System 952279900 und 952379900	7.12.2020
<p>- Wenn Sie die originale Zündung einbauen und einstellen können und allgemeine mechanische Fertigkeiten besitzen können Sie auch ein VAPE System einbauen. Wenn Sie noch nie damit zu tun hatten lassen Sie das System besser von jemandem einbauen der sich damit auskennt.</p>	
<p>- VAPE kann die Einhaltung dieser Anleitung, als auch die Bedingungen und Methoden bei Installation, Betrieb, Verwendung und Wartung dieses Systems nicht überwachen. Eine unsachgemäße Ausführung der Installation kann zu Sachschäden oder gar Personenschäden führen. Wir übernehmen keinerlei Verantwortung und Haftung für Verluste, Schäden oder Kosten, die sich aus fehlerhafter Installation, unsachgemäßem Betrieb sowie falscher Verwendung und Wartung ergeben oder in irgend einer Weise damit zusammenhängen. Wir behalten uns das Recht vor, ohne vorherige Mitteilung, Änderungen bezüglich Produkt, technischer Daten oder Montage- und Betriebsanleitung vorzunehmen.</p>	
WICHTIG	
<p><u>Lesen Sie unbedingt erst die komplette Anleitung sorgfältig durch bevor Sie mit dem Einbau beginnen</u></p>	
<p>Denken Sie daran, daß unabgestimmte Veränderung, auch Reparaturversuche, an den Teilen zum Verlust der Gewährleistungsrechte führen können. Das betrifft auch das Abschneiden von Kabeln, was sehr oft zum Verlust der verpolungssicheren Stecker und in der Folge zu materialzerstörenden Kurzschlüssen oder Verpolungen führt.</p> <p>Beachten Sie die Hinweise auf der Informationsseite zum System . Vergewissern Sie sich, daß die dargestellte Konfiguration des Systems tatsächlich auch den Anforderungen Ihres Motors entspricht. Falsche Zündwerte z.B. können dem Motor durchaus schaden und/oder Verletzungen beim Antreten hervorrufen (Rückschlagen des Kickstarters). Besondere Vorsicht ist beim ersten Start nach dem Einbau geboten. Sollten Sie Fehlverhalten feststellen, prüfen und ändern Sie die Zündeneinstellung! Beim Einbau prüfen Sie sehr sorgfältig das der Rotor nicht an der Statorspule oder anderswo schleift, was aus verschiedenen Gründen geschehen und zu schweren Schäden führen kann.</p>	
<p><u>Bestimmungsgemäße Verwendung</u></p>	
<p>- Dies ist ein Ersatzsystem und keine Kopie eines originales Materiales. Die Teile des Systems sehen daher auch anders als die originalen Teile aus und vor allem Zündspule und Regler werden eventuell andere Befestigungspunkte haben die Anpassungen durch Sie erfordern. Dieses System ist ausschließlich zum Ersatz originaler Licht/Zündanlagen in Old- und Youngtimer Motorrädern bestimmt, deren Motorcharakteristik nicht durch konstruktive Änderungen nachträglich beeinflusst wurde. Es ist kein Tuningsystem, es ändert die originale Motorcharakteristik nicht und es wird keine wesentlich höhere Motorleistung erzielt, wohl aber wird die Verkehrstüchtigkeit und -sicherheit des Fahrzeugs durch bessere Beleuchtung, deutlicheres Blinken, eine stets kräftige Hupe und im Vergleich zu den betagten Originalanlagen größere allgemeine Ausfallsicherheit erzielt. Da mit unseren Anlagen keine wesentliche Änderung der Motorcharakteristik bewirkt wird, verschlechtert sich das Abgas- und Geräuschverhalten auch nicht. In den meisten Fällen dürfte sich das Abgasverhalten sogar verbessern, da eine vollständigere Verbrennung erfolgt.</p>	
	<p>- VAPE garantiert homologierte Produkte, die im Ring mit dem Zeichen „E“ gekennzeichnet sind (speziell für die Tschechische Republik, E8), wodurch eine konsistente Übereinstimmung der Produkteigenschaften mit den einschlägigen ECE-Homologationsbestimmungen (insbesondere ECE R10.05) sichergestellt wird. Die Inspektion wird regelmäßig von der zuständigen Behörde durchgeführt</p>
<p>- Das Ladesystem ist grundsätzlich nur zur Verwendung mit wiederaufladbaren 12V (6V systems 6V) Blei-Säure Batterien mit flüssigem Elektrolyt oder verschlossenen Bleiakkumulatoren , AGM, Gel geeignet. Es ist nicht geeignet für eine Nutzung mit Nickel-Cadmium, Nickel-Metal-Hydride, Lithium-Ionen oder anderen Arten von wiederaufladbaren oder nicht aufladbaren Batterien.</p>	
<p>- Das System ist nicht dazu geeignet im Rahmen von Sportveranstaltungen betrieben zu werden. Bei einer nicht bestimmungsgemäßen Verwendung erlischt die Gewährleistung. Zudem kann es dann sein, daß das System nicht die von Ihnen gewünschte Leistung bringt und wir Ihnen dann auch nicht mit unserem Support helfen können weil wir die Situation nicht kennen. Im schlimmsten</p>	

Falle kann eine nicht bestimmungsgemäße Verwendung sogar zum Erlöschen der Betriebserlaubnis führen.

- **Bei der Montage der Teile beginnen Sie unbedingt mit der Montage der motorseitigen Teile** (Adapter, Stator, Rotor) um festzustellen ob dieses Material wirklich passt, bevor die außerhalb des Motors anzubringenden Teile montiert werden. Meist ist es leider so, dass gerade mit der Montage von Regler, Zündspule, ggf. Steuereinheit begonnen wird und diese Teile dabei sehr oft (unabgestimmt!) modifiziert werden, was einen späteren Wiederverkauf durch uns unmöglich macht. Der Ersatz von Licht/Zündanlagen alter Motorräder ist leider nicht wie ein Einkauf im Supermarkt ex Regal sondern angesichts der Typenvielfalt und der eventuellen Veränderungen des Materials seit deren Produktion viele Jahre her immer eine komplexe Sache, die leider auch Irrtum beinhalten kann

- Unsere Systeme sind **NICHT auf Verwendung mit anderen elektronischen Komponenten (wie Zündungen von Drittanbietern, Navis, Handy, LED Leuchtmittel etc.) geprüft** und können an solchen Teilen unter Umständen Schaden anrichten. Eventuell vorhandene Drehzahlmesser werden nicht von dem System unterstützt. Wir bieten aber eine Drehzahlmesserlösung an. Ebenso werden eventuelle Schutzschalter oder von der Zündung gesteuerte Abgassteuerungen nicht unterstützt. Es kann zudem sein, daß Ihre originale Zündung aus rechtlichen Gründen eine Vorrichtung zur Begrenzung der Geschwindigkeit hatte. Das neue System hat keine solche Vorrichtung. Prüfen Sie daher vorher die Rechtslage.

- Falls Sie keine Fachkenntnisse für den Einbau besitzen, lassen Sie den Einbau bitte von einer Fachkraft oder einer entsprechenden Fachwerkstatt durchführen. Durch unsachgemäßen Einbau kann sowohl das neue System, als auch das Motorrad beschädigt werden oder können gar Verletzungen des Fahrers auftreten.

- Bevor Sie ein System bestellen, überprüfen Sie bitte ob der von uns empfohlene **Rotorabzieher** im Lieferumfang enthalten ist. Wenn nicht, bestellen Sie ihn am Besten gleich mit! Bei Beschädigung des Rotors durch Verwendung anderer Werkzeuge und Hilfsmittel, erlischt der Gewährleistungsanspruch!

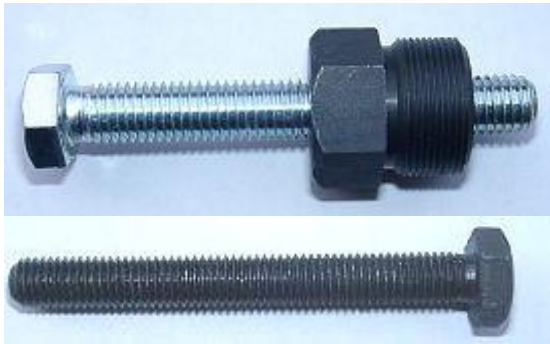
- Der Rotor ist auf Schlägeinwirkung (z.B. auch während des Transports) äußerst empfindlich. Prüfen Sie in jedem Fall vor Einbau unbedingt den Rotor auf etwaige Beschädigungen. Wenn es sich um einen Rotor handelt, bei dem die Magnete nicht vergossen sind, prüfen Sie den Festsitz der Magnete indem Sie mit den Fingern versuchen diese seitlich wegzuschieben. Nach Stoßeinwirkung könnten einige der eingeklebten Magnete lose geworden sein und sich nur noch durch ihre Magnetkraft halten. Dies würde im Betrieb zu ernstesten Schäden an der Anlage führen. Gleichzeitig bitte die Magnete des Rotors auf Fremdkörper (z.B. Schrauben oder andere metallische Gegenstände) überprüfen.

- **Wenn Sie Zugang zum Internet haben, sehen Sie sich diese Dokumentation besser online an.** Dabei können Sie die die meisten Bilder durch Anklicken vergrößern und Sie erhalten mehr und eventuell aktuellere Information. Systemliste unter: <http://www.powerdynamo.biz>



Diese Teile sollten Sie erhalten haben:

- Statorplatte mit Statorspule
- Rotor (Schwung)
- elektronische Zündspule (CDI)
- Regler/Gleichrichter
- Ausschaltrelais
- Zündkabel
- Befestigungsschrauben und Winkel



- Um den neuen Rotor wieder abziehen benötigen Sie einen Abzieher M27x1,25 (Bestell-Nr.: 99 99 799 00 - **Nicht im Lieferumfang!**).

ACHTUNG: bei Verwendung eines Klauenabziehers lösen sich die Magnete im Rotor!

- Um den alten Rotor abziehen benötigen Sie eine Abziehschraube M10x90 (Teil-Nr.: 89 99 026 00 - **Nicht im Lieferumfang!**).

- Hinweise zur alten Verkabelung:

- Die Erfahrung zeigt, daß im Laufe der Zeit an nahezu jedem Motorrad Veränderungen an der Elektrik vorgenommen wurden. Im Ergebnis dessen sind die Kabelfarben, ja selbst elektrische Verbindungen oder Teile als solche oft nicht mehr mit dem Original identisch und können daher von dem, was wir hier beschreiben abweichen. Im Zweifel sehen Sie sich bitte einen Originalschaltplan an (es gab aber verschiedene Versionen ETZ Schaltplan).

- Im Kabelstrang der neuen VAPE Anlage befindet sich ein an beiden Enden offenes blaues Kabel. Dies dient nicht der Zündung sondern ist als Ersatz für das Kabel zur Anzeige des Leergangs (Leerlaufs) gedacht, welches bei vielen (nicht aber allen) MZ original innerhalb des Lichtmaschinekabels verläuft und daher bei dem Umbau auf VAPE mit diesem entfernt wird.

- Stellen Sie sicher, dass Ihre ETZ fest auf dem Ständer steht, vorzugsweise auf einer erhöhten Montageplattform, und dass Sie guten Zugang zur Lichtmaschinenseite des Motors haben.

- Klemmen Sie die Batterie ab und nehmen Sie diese für die Zeit der Arbeiten aus dem Motorrad heraus.

- Entscheiden Sie sich, welche Methode der Zündabschaltung zu nutzen möchten. Es gibt 2 verschiedene Möglichkeiten, jede mit ihren Vor- und Nachteilen. Wir haben die Relaisoption vormontiert, welche von der Existenz der Batterie ausgeht.

- **Relaisoption** (als Standard geliefert)

Vorteil: Diese Option gestattet die Nutzung des Zündschlosses wie gehabt. Es ändert sich nichts in der Bedienung des Motorrads.

Nachteil: Sie können die Anlage dabei aber nicht ohne Batterie nutzen (wobei Sie im Notfall durchaus ohne Batterie fahren können wenn Sie das blaue Kabel welches von der Zündspule zum Relais geht unterbrechen, dabei geht dann aber die Zündabschaltung nicht).

- **Stoppeschaltermethode**

Vorteil: Das Motorrad kann ohne Batterie gefahren werden.

Nachteile:

Ihre ETZ entspricht dann eventuell nicht mehr den Sie die Vorschriften auf!

Sie müssen einen zusätzlichen Stoppschalter (Info hier), vorzugsweise am Lenker anbringen, was aber dann auch ein Antreten des Motors ohne Zündschlüssel gestattet!



Hinweis: Wenn Sie ohne Batterie fahren wollen, müssen Sie entweder

- unseren alternativen Regler 73 00 799 50 (im Bild unten) anstelle des Standardreglers (im Bild links oben) nutzen, oder
- einen Kondensator (22.000µF) an Stelle der Batterie einbauen um die pulsierende Spannung zu glätten (im Bild oben rechts).

ansonsten haben Sie ein Problem mit den BLinkern und eventuell auch der Hupe

Achtung: Wenn Ihr Motorrad nicht als Oldtimer gilt, schreibt die deutsche Strassenverkehrszulassungsordnung (STVZO) jedoch das Funktionieren eines Standlichtes vor. Mit einer Batterie ist man immer sicherer!

- Klemmen Sie die beiden mit einer gemeinsamen Öse auf Klemme 15 der alten Zündspule gehenden rot/schwarzen Kabel ab. Isolieren Sie die Ringöse sorgfältig. Trennen Sie die beiden Kabel an dieser Stelle aber keinesfalls, sonst gehen mehrere andere elektrische Funktionen im hinteren Teil des Motorrades nicht.

- Relais Methode:

Merken Sie sich das Kabel, hier wird noch ein Abzweig montiert (mit Schnellverbinder).

- Stoppschalter Methode:

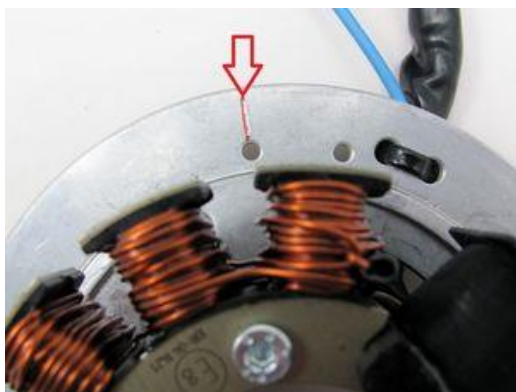
Das ehemals in Klemme 15 gehende (doppelte) rot/schwarze Kabel bleibt isoliert(!) unangeklemmt liegen. Es ist nur noch Durchgang zum Stopplicht, hat keine Zündfunktion mehr. Das Relais wird nicht montiert.

- Lösen sie nun alle Kabel an Ihrer alten Lichtmaschine, dem Regler, dem Gleichrichter (wenn separat vorhanden - spätere Systeme hatten einen auf der Lichtmaschine integrierten elektronischen Regler/Gleichrichter) sowie das restliche Kabel der Zündspule und entfernen Sie alle diese Teile (also Lichtmaschine, Regler, Gleichrichter und Zündspule), samt den zwischen diesen Teilen verlaufenden Kabeln. Erhalten bleibt nur das rot/schwarze Kabel, welches vom Zündschloß zur Zündspule, Klemme 15, ging. Dieses wird wieder verwendet (siehe weiter unten).

- Lösen Sie auch das blaue Kabel am Leergangschalter, denn es geht mit durch den Kabelbaum. Das neue System bringt ein Kabel für den Leergangschalter mit.



- Falls sich am Lichtmaschinensitz rechts oben noch der Arretierstift befindet, entfernen Sie auch diesen bitte (mit einer Zange abziehen oder abschneiden), sonst passt die Lima nicht in das Gehäuse.



- Sehen Sie sich die neue Statorplatte an.

- Sie finden dort, etwas links vom Kabelabgang eine radiale Linie, rot eingefärbt (Im Bild zeigt ein Pfeil darauf)

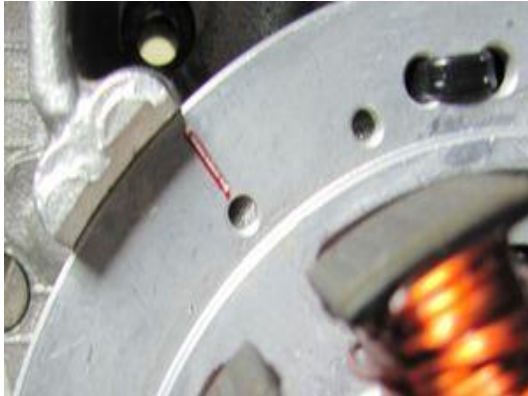
- Das ist eine Zündmarkierung.

- Sollten Sie nach einiger Zeit die Markierung nicht mehr finden, Sie ist mittig über der linken Bohrung.



- Sehen Sie sich den neuen Rotor an.
- Sie finden auf diesem eine aufgelaserte Linie. Auch das ist eine Zündmarkierung.
- Im Moment der Zündung (bei 2000-4000 U/Min) stehen die Markierungen von Rotor und Statorplatte übereinander.

ETZ250/251/301



ETZ125/150



- Setzen sie die vormontierte Statorplatte Ihrer neuen Lichtmaschine anstelle der früheren Lichtmaschine so auf das Kurbelgehäuse, daß

- **bei der ETZ 251/301**
die Markierung auf der Grundplatte (siehe oben) genau gegenüber der rechten Kante der oberen Gehäusestrebe steht.
- **bei der ETZ 125/150**
ist diese Stellung analog auf der dort befindlichen (etwas anders gestalteten) Gehäuseverstrebung. Setzen Sie hier die Markierung der Platte etwas rechts von der abgehenden Verstrebung.

- **Damit ist die Zündung zunächst funktionstüchtig voreingestellt.** Mit dieser wird die ETZ auf jeden Fall laufen. Eine genauere Justierung kann danach erfolgen ohne das die Teile wieder ausgebaut werden müssen.



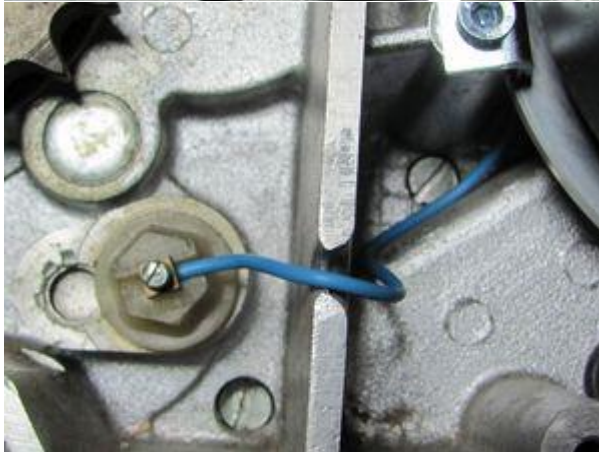
- Schrauben Sie die drei kleinen L-Haltewinkel mit den Schrauben M5 in den Befestigungslöchern für die alte Lima fest. Dies fixiert Ihre Statorplatte.

- Die Winkel sind bei den Modellen ETZ 251/301 und 125/150 verschieden lang.



- Der Kabelbaum der neuen Lichtmaschine wird wie zuvor der originale aus dem Motor geführt.

- Sie werden dafür die (zu große, warum [siehe hier](#)) Gummitülle entsprechend einkürzen müssen.



- Im neuen Kabelstrang befindet sich ein einzelnes blaues Kabel. Dies hat nichts mit der Zündung zu tun und ist für den Leergangkontrollschalter.

- Klemmen Sie dieses Kabel wie hier gezeigt an den Leergangschalter an.

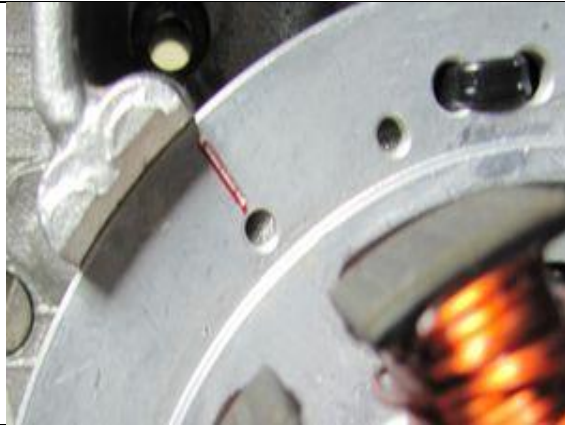
- Stecken sie den Rotor auf die Kurbelwelle. Achten sie auf dessen Arretierung am Passstift der Kurbelwelle. Prüfen Sie bitte, ob der Rotor auch wirklich fest auf der Welle sitzt. Es kommt vor, das Passstifte zu weit hoch stehen und den Sitz behindern. In dem Falle muss der Stift etwas mit der Feile gekürzt werden.

- Wenn Sie eine neue Welle im Motor haben, prüfen Sie bitte ob der Passstift auch senkrecht nach unten steht wenn der Kolben im OT ist. Leider gibt es immer wieder Wellen die falsch zusammengepresst sind und wo die Zündung dann nicht stimmt (Hinweise hier).

- Verschrauben sie den Rotor mit der Schraube M7x50 sicher. Vergessen sie bitte nicht die Unterlegscheibe. Zum erneuten Lösen des Rotors verwenden Sie einen Abzieher M27x1,25.



- Nun zur Feineinstellung. Dazu benötigen Sie eine Messuhr oder einen Messstift. Einen kleinen Grundkurs in Einstellkunde finden Sie hier.



- Sie haben an dieser Stelle die Grundplatte wie oben beschrieben eingebaut und den Rotor aufgesetzt. Die Welle lässt sich jetzt auch mit Hilfe des neuen Rotors als Drehknopf bewegen. Dabei wird der Rotor wegen der Magnete immer etwas seitlich ziehen.

- Stellen Sie den Kolben mit Hilfe der Uhr/Stab auf

- ETZ 251/301: 2.7mm vor OT
- ETZ 125/150: 2.5mm vor OT



- Prüfen Sie nun, wo Ihre Markierungen stehen. Idealerweise übereinander wie hier gezeigt.

- Bild zeigt alte Version mit Punkt anstelle Strichmarke

- Sie können nun eine Feineinstellung vornehmen, indem Sie - bei im Zündzeitpunkt stehendem Kolben (siehe oben) - die 3 Haltewinkel lockern (nicht abnehmen) und die Grundplatte so verdrehen daß die beiden Markierungen wie oben gezeigt übereinander stehen.

- Sollten Sie eine andere als die Standardeinstellung benötigen:
Ein Drehen der Platte nach links bewirkt eine frühere, nach rechts (in Uhrzeigerrichtung) spätere Zündung.

- Noch genauer wird die Einstellung natürlich mit einem Stroboskop:

Die obige Einstellung per Uhr ist eine statische Einstellung die nicht all die Bewegungsschwankungen berücksichtigen kann die im Fahrbetrieb auftreten. Es sei aber gesagt das auch Stroboskope nicht immer richtig anzeigen. Es gibt dabei immer eine gewisse Verschiebung und es kommt auch vor das der Zündzeitpunkt zu springen scheint - einfach weil das Strobe einmal den Anfang des Funkens und bei der nächsten Umdrehung das Ende des Funkens als Auslöser nimmt. Also nicht irre machen lassen!

- Bitte beachten Sie, daß beim Abblitzen die beiden Markierungen (Grundplatte und Rotor) **IMMER** übereinander stehen, egal was die tatsächliche Einstellung ist, denn bei dieser Stellung Rotor zu Stator wird gezündet. Das wichtige Glied in der Einstellkette ist noch die Stellung des Kolbens (damit der Welle) in diesem Moment. Wer mehr wissen will, [Grundkurs Stroboskop hier](#).



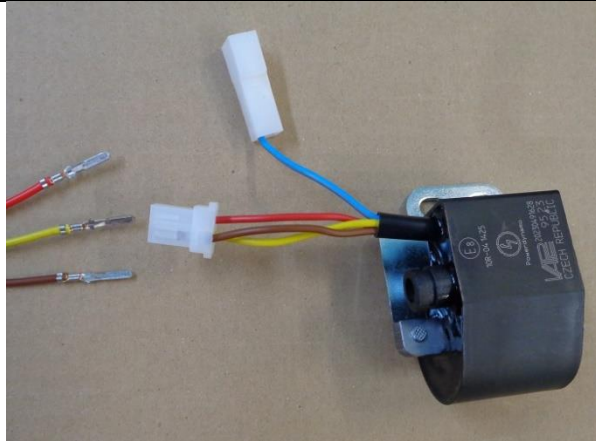
- Befestigen Sie den Regler/Gleichrichter, die Zündspule und das Relais an einem geeigneten Ort, z.B. unter dem Sitz oder neben der Batterie.

Verbinden Sie die Kabel wie im jeweiligen Schaltplan angegeben!

- Für unseren Gleichstrom-(standard-)regler (95 22 699 06) verwenden Sie den Schaltplan 73mz:
- Bei Lieferung des Gleichstromregler mit eingebautem Glättungskondensator (73 00 799 50) verwenden Sie zusätzlich den Schaltplan R_102:

Verbinden Sie die Kabel wie im Schaltplan angegeben, also:

- Um den Kabeldurchgang durch enge Öffnungen zu erleichtern bzw. erst zu ermöglichen, wurde der Stecker des von der neuen Lichtmaschine zur neuen Zündspule führenden Kabels noch nicht auf die Kontaktfahnen am Kabelende gesteckt. Sie sollten den Stecker erst befestigen, wenn das Kabel endgültig durch die Motoröffnung geführt wurde. Dazu ...



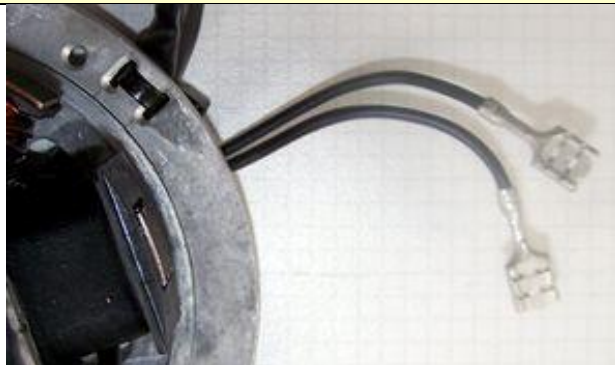
... nehmen Sie den weiblichen Stecker der Zündspule mit den Kabelfarben rot, braun und gelb.

- Stecken Sie die lose mitgelieferte 4er-Steckerhülse auf diesen Stecker (das geht nur in einer Position) um die genaue Lage der Kabel zu sehen und führen Sie die losen Kabel der Lichtmaschine (rot, braun und weiss) mit den Kontaktfahnen hinten in den Stecker ein. Achten Sie darauf, dass die Steckerfahnen in dem Steckergehäuse einrasten. Dabei ist strikt auf die korrekte Position dieser Kabel im Stecker zu achten:

- gelb von der Lichtmaschine kommt auf gelb von der Zündspule
- rot auf rot
- braun auf braun

- Wenn Sie die Kabel wieder aus dem Steckergehäuse entfernen möchten (oder müssen), verwenden Sie am besten eine aufgebogene Büroklammer und drücken mit dieser die Widerhaken der Kontaktfahnen zur Seite, so das sich die Stecker lösen lassen.

Anschluß der Lichtmaschine zur Lichtstromversorgung:

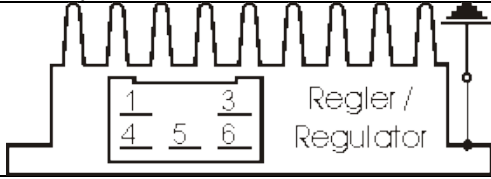


- Die beiden schwarzen aus der Lichtmaschine kommenden Kabel führen die Spannung für Licht, Hupe, Blinker usw. Sie haben, wie der ganze Regler selbst, nichts mit der Zündung zu tun.

- Diese Spannung muss noch stabilisiert (geregelt) und für die meisten Anwendungen gleichgerichtet werden, da es sich zunächst um Wechselstrom handelt.

- Dafür stehen 2 verschiedene Reglervarianten zur Verfügung:

- Reglervariante 1: mit Gleichstrom-(standard-) regler (**95 22 699 06**) verwenden Sie den Schaltplan **73mz**:



- Der neue Regler/Gleichrichter hat einen Kompaktstecker mit 6 Steckplätzen, von denen eine frei ist. Zu dem Regler wird ein passendes Gegenstück geliefert in welches nachfolgende Kabel einzuführen sind und die dort einrasten müssen.

Die beiden schwarzen Kabel der neuen Lichtmaschine ...

... kommen auf die Klemmen 1/4 des neuen Gleichrichters (von dort gehen dann auch schwarze Kabel in den Regler hinein). Es ist dabei egal welches Kabel auf welche der beiden Klemmen (1/4) kommt, da hier Wechselstrom eingespeist wird.

Das neue braune Kabel mit der Ringöse an einer Seite ...

... verbindet Klemme 3 des Reglers/Gleichrichters (von dort geht auch ein braunes Kabel in den Regler hinein) mit dem Minuspol der Batterie bzw. solider Masse. Achtung, nicht verpolen!

Das neue rote Kabel mit der Ringöse an einer Seite ...

... verbindet Klemme 5 des Reglers/Gleichrichters (von dort geht auch ein rotes Kabel in den Regler hinein) mit dem Pluspol der Batterie bzw. der Klemme der Sicherungsbox an welche das Stromkabel der alten Lichtmaschine ging (Klemme 51).

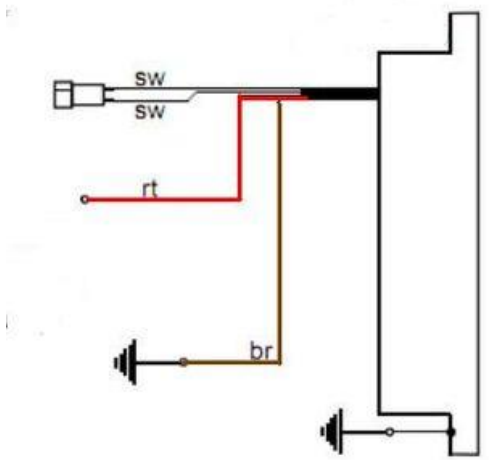
- Wenn Sie mit Batterie fahren, stellen Sie sicher, daß zwischen Batterie und Bordnetz eine **15A-Sicherung** verwendet wird.

Das grün/rote Kabel des neuen Reglers an Klemme 6 ...

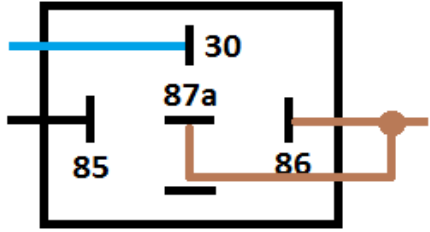
... ist für den Anschluß der Ladekontrolle. Hier wird die Kontrollleuchte angeklemt. Das funktioniert natürlich nur bei Vorhandensein einer Batterie. Wird die Kontrollleuchte dennoch auch ohne Batterie angeklemt, wird sie bei laufendem Motor halbdunkel leuchten, obwohl Strom erzeugt wird. Kurzum, ohne Batterie bleibt der Anschluß frei. Ebenso wenn keine Leuchte vorhanden ist.

- Es besteht keine Möglichkeit eine Ladekontrolllampe anzuschließen, beim Fahren ohne Batterie wäre diese sowieso ohne Funktion. Der Regler verfügt über einen integrierten Kondensator, welcher die pulsierende Gleichspannung glättet. Dies gewährleistet, daß eventuell vorhandene Blinker und Hupe auch ohne Batterie korrekt funktionieren.

- Reglervariante 2: mit Gleichstromregler mit eingebautem Glättungskondensator (**73 00 799 50**) verwenden Sie zusätzlich den Schaltplan **R_102**:



- die beiden schwarzen Kabel werden mit den von der Lichtmaschine kommenden schwarzen Kabel verbunden
- das rote Kabel ist der 12V Gleichstromausgang
- das braune Kabel ist Minus und intern mit dem Reglergehäuse verbunden, welches also insgesamt Masse führt.

<p>- Bleibt das blau/grau Kabel der Zündspule - das Ausschaltkabel.</p> <p>Wird es mit Masse verbunden, geht die Zündung aus!</p> <p>Hinweis:</p> <p>- Bei Zündungsstörungen als erstes dieses Kabel abklemmen (Stecker ziehen). Meist geht die Fahrt dann weiter</p>	<p>Abschaltung über extra Ausschalter (Ausnahmevariante):</p> <p>- Das Relais wird nicht montiert. Das blau/grau Kabel der Zündspule wird mit einem gegen Masse schaltenden Ausschalter (z.B. ein am Lenker zu befestigender Tastknopf) verbunden. Weitere Hinweise in der Information zur Abschaltung. Alternativ können Sie ein gegen Masse ausschaltendes Zündschloß einsetzen.</p> <p>Batterievariante (Standardfall):</p> <p>Klemmen Sie das braune Kabel des Relais mit der Ringöse auf Masse. Führen Sie das längere schwarze Kabel des Relais zu einer in Position "Ein" Strom führenden Klemme des Hauptschalters (Zündschloß Klemme 15). Liegt dort bei Zündung <EIN> kein Plus an, geht die Zündung nicht. Verbinden Sie das blaue (von Klemme 30 des Relais kommende) Kabel mit dem blau/grauen der Zündspule. Dieses Kabel wäre im Notfall eines Batterieversagens unterwegs abzuziehen, um weiterfahren zu können. (Der Motor lässt sich dann aber nicht abschalten!)</p>
<p>Relaisbelegung (wenn diese Option genutzt wird):</p> 	<p>- Das braune Kabel mit der Ringöse von Klemmen 87a und 86 kommt auf Masse.</p> <p>- Das schwarze von Klemme 85 geht an das Zündschloß Klemme 15 (stromführende Klemme bei "Ein").</p>
<p>Das Hochspannungskabel (Zündkabel) ...</p> <p>Bitte verwenden Sie keine "Nology Superkabel" ("hot wire") oder ähnliche. Diese führen bei VAPE Anlagen zu Störungen und können zu Schäden an der Elektronik führen.</p>	<p>... schrauben Sie in die Zündspule ein und setzen die Gummikappe darüber. Das geht natürlich einfacher, wenn Sie das vor der Montage der Spule am Fahrzeug machen. Bitte benutzen Sie auch das mitgelieferte Zündkabel und kein altes, undefiniertes Kabel.</p>
<p>- Sie tun sich einen Gefallen, wenn Sie an dieser Stelle Ihrem Motorrad neue Zündkerzen und neue Kerzenstecker (vorzugsweise mit 1-2, maximal aber 5 Kiloohm),. Mehr als genug Störungen lassen sich auf "scheinbar gute" Kabel, Kerzen und Stecker (darunter nagelneue) zurückführen!</p> <p>- Verwenden Sie keine Zündkerzen mit innerem Entstörwiderstand. zusammen mit entstörten Kerzensteckern (das bringt doppelten Widerstand). Immer nur eine Entstörmethode nutzen.</p>	
<p>- Zum Abschluß - vor Einbau der Batterie und vor dem ersten Start - bitte in Ruhe alle Befestigungen und Verkabelungen überprüfen. Denken Sie daran alle Glühlampen von 6 auf 12 Volt zu tauschen. Denken Sie auch daran, daß Sie ab jetzt eine 12V-Batterie benötigen. Die Hupe kann auf 6 Volt bleiben.</p> <p>- Sollte das System nicht gleich funktionieren, bitte unsere Fehlersuchseite konsultieren. Als ersten Schritt das blaue Kabel zwischen Relais und Zündspule trennen (Kontakt abziehen), im Ausschaltbereich verstecken sich die meisten Fehler.</p>	
<p>- WICHTIG: Bitte beachten Sie, daß bei einer etwaigen (früheren) Regenerierung der Kurbelwelle deren Lichtmaschinenzapfen überdreht und damit kürzer wurde. Dadurch kommt der Rotor tiefer und es kann zu einer Berührung zwischen Rotor (die Nieten sind der tiefste Punkt) und Statorspule kommen. Das Ergebnis ist ein zerstörter Stator und damit Zündausfall.</p>	

Wichtige Sicherheits- und Betriebshinweise - UNBEDINGT komplett lesen und beachten !

- Beachten Sie die vom Fahrzeughersteller und vom KFZ-Handwerk vorgeschriebenen Sicherheitshinweise und Auflagen. Der Einbau setzt Fachkenntnisse voraus. Die auf dem Material aufgebrachten Zündmarkierungen dienen nur der Orientierung beim Einbau. Bitte prüfen Sie nach Einbau durch geeignete Methoden (Stroboskop) die Richtigkeit Ihrer Einstellung um Schäden am Motor oder Gefährdungen Ihrer Gesundheit auszuschließen. Für den Einbau und die korrekte Einstellung sind Sie allein verantwortlich.

- Vorsicht Zündanlagen erzeugen Hochspannung, Lebensgefahr! Bei unseren Zündspulen bis 40.000 Volt! Das kann bei unvorsichtigem Umgang nicht nur empfindlich schmerzen, sondern vor allem für das Herz auch schädigend sein! Personen mit Herzschrittmachern sollten keine Arbeiten an Zündanlagen ausführen. Stets Sicherheitsabstand zur Elektrode und offenen Hochspannungskabeln halten und beim Test den Kerzenstecker mit einem isolierenden Gegenstand fest auf Masse drücken um die Spannung sicher abzuleiten. Zum Vergasersynchronisieren niemals einen Kerzenstecker ziehen! Zündkabel nie bei laufendem Motor bzw. Anlaßdrehzahl abziehen oder berühren. Fahrzeugwäsche nur bei Motorstillstand.

- Wenn Ihr VAPE Zündkabel mit daran befestigten Gummikerzensteckern geliefert wurde (*welche keinen eingebauten Entstörowiderstand haben*), verwenden Sie bitte (*zur Einhaltung der örtlichen Gesetze bezüglich der Anforderungen an die elektromagnetische Verträglichkeit*) die Kerzen mit eingebautem Widerstand. Oder tauschen Sie das/die Kabel für normale und verwenden Sie geschirmte Kerzenstecker (*keinesfalls aber dürfen Sie entstöorte Kerzen UND entstöorte Kerzenstecker zugleich nutzen. Das würde zu Störungen, vor allem schwerem Starten des Motors führen*). Der Gesamtwiderstand der Kombination Kerze-Kerzenstecker sollte 5kOhm nicht übersteigen.

- Denken Sie daran, daß Kerzenstecker altern und dabei ihren Widerstand erhöhen. Wenn ein Motor nur im kalten Zustand startet, ist mit sehr großer Sicherheit ein defekter Kerzenstecker oder defekte Kerze die Ursache. Nutzen Sie keine sogenannten zündverstärkenden Kabel (z.B. Nology).

- Nach Einbau bitte unbedingt den Festsitz aller Halteschrauben prüfen. Lockern sich die Teile, kommt es zur Zerstörung. Wir ziehen die Schrauben bei der Vormontage nur lose an!

- Geben Sie der eben eingebauten Anlage erst einmal die Chance zu zünden, bevor Sie anfangen alles durchmessen und prüfen zu wollen. Beachten Sie dabei auch unsere Hinweise wie man Funkenexistenz prüfen kann. Unsere Teile sind alle vor Auslieferung geprüft. Sie können ohnehin kaum etwas daran messen. Unterlassen Sie auf jeden Fall ein Vermessen der elektronischen Teile (darunter der Zündspule außer deren Hochspannungsausgang). Sie riskieren die Zerstörung und kommen dennoch nicht zu nutzbaren Ergebnissen!

Denken Sie daran, daß es auch häufig auch am Vergaser, dem Ansauggummi und vor allem auch den Kerzensteckern und Zündkerzen (leider auch komplett neuen) liegen kann, wenn der Motor nicht gleich läuft (in der Regel ist nach Lima-Einbau auch dessen Einstellung zu verändern). Wenn die Anlage nicht gleich läuft, prüfen Sie vor allem die Masseverbindungen, insbesondere zwischen Masse des Fahrwerks und dem Motorblock.

Bevor Sie die Teile gleich wieder ausbauen und an uns zur Prüfung senden, sehen Sie in unserer Wissensdatenbank nach ob sich dort schon eine Antwort auf Ihr Problem findet. Wenn nicht, Nutzen Sie unser Serviceticketsystem um gezielt Hilfe anzufragen.

- Wenn Sie eine Anlage mit Doppelzündspule haben, beachten Sie einige Besonderheiten dieser Spule. Die Zündung geht nur korrekt wenn beide Kerzen an der Spulen angeschlossen werden. Man kann also nicht mal eine Kerze abziehen um zu testen. Denn jeder Ausgang zieht sich über die Kerze des anderen Masse. Will man wirklich nur eine Seite testen, muss der andere Spulenausgang auf Masse gelegt werden.

- Der Funke klassischer Unterbrecheranlagen hat mit ca. 10.000 Volt nur eine geringe Energie und sieht daher gelb und dick aus. Der Funke unserer Anlagen ist ein Hochenergiefunke mit bis zu 40.000 Volt und daher sehr scharf gebündelt und blau, was ihn schlechter sichtbar macht. Zudem wird der Funke erst bei kickstartergetretenen Drehzahlen erzeugt. Ein bloßes Durchdrücken des Kickstarterhebels per Hand bringt keinen Funken.

- Die meisten unserer Anlagen sind Zündung und Lichtstromerzeuger in einem. Man erkennt dies an der Existenz eines Reglers. Am Regler können Sie, außer der Spannung die der Regler abgibt kaum etwas vermessen. Wenn Sie keinen Strom bekommen, prüfen Sie vor allem die Masseverbindungen und die Verkabelung vom Regler zum Zündschloß. gerne wird diese wichtige

Verbindung beim Einbau gekappt und übersehen! Die meisten PD Systeme haben Gleichstromregler/Gleichrichter. Es gibt aber auch Wechselstromregler, bei denen Besonderheiten zu beachten sind.

- Am Fahrzeug nie elektrisch schweißen ohne vorher alle elektronische Teile die Halbleiter beinhalten (Regler, Zündspule und Steuereinheit) komplett abgeklemmt zu haben. Stator und Rotor müssen nicht entfernt werden. Löten Sie nur mit Lötstationen die über Vorschalttransformatoren betrieben werden oder ziehen Sie den Netzstecker des LötKolbens vor dem Löten um Überspannungsschäden an den Teilen zu vermeiden. Niemals Kupferpaste an Steckverbindern oder Zündkerze einsetzen.

- Elektronik ist empfindlich auf Verpolung. Prüfen Sie nach Eingriffen in das System stets den richtigen Anschluß der Batterie und die richtige Verkabelung. Verpolung und Kurzschlüsse zerstören den Regler und die Zündspule sofortig!. In der Regel kommt bei der Verkabelung immer Farbe auf Farbe. Ausnahmen sind in der Anleitung ausdrücklich erwähnt. Verpolungsschäden sind nicht von Gewährleistung gedeckt.

- Achten Sie bei der Montage des Rotors bitte darauf, die Magneten nicht zu beschädigen. Vermeiden Sie direkte mechanische Einwirkung auf den Rotor. **Für den Transport der Lima nie den Stator in den Rotor setzen, unsere Hinweise zum Versand (Verpackung) beachten.**

- Ölen Sie den Rotor außen leicht ein, er rostet sonst schnell in der aggressiven Umgebung (was nicht schädlich ist, aber unschön aussieht).

- Nutzen Sie zum Abziehen des Rotors nie einen Klauenabzieher oder einen Hammer. Dadurch können sich die Magneten lösen. Stets nur einen Einschraubabzieher M27x1.25 (siehe Einbauanleitung).

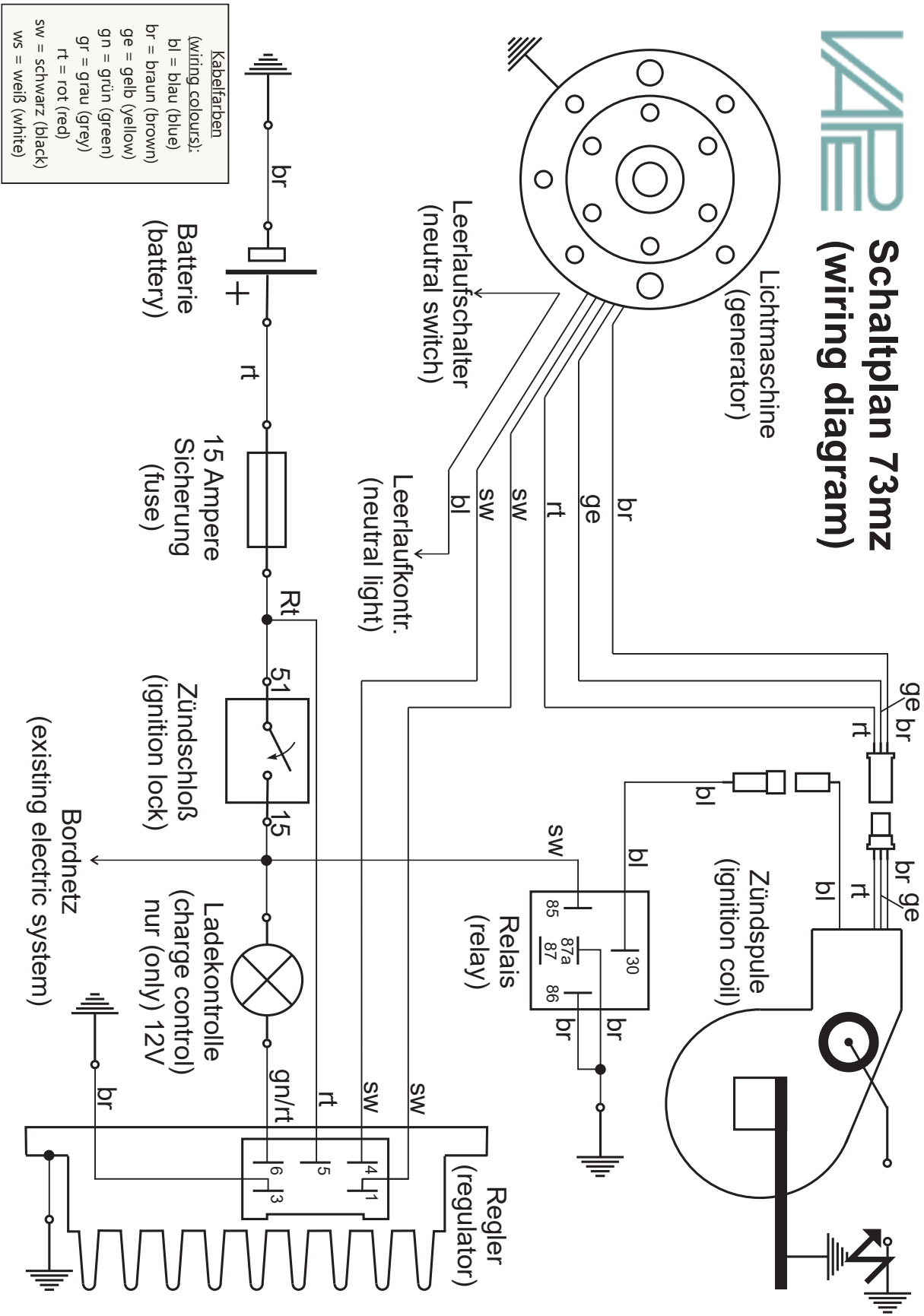
- Wenn ihr Fahrzeug längere Zeit nicht benutzt wird, sollten Sie die Batterie (wenn vorhanden) abklemmen um eine etwaige langsame Entladung über die Dioden des Gleichrichters zu verhindern. Sie werden aber auch bei abgeklemmter Batterie nach längerer Zeit deren Entladung bemerken, das ist normal.

- Bitte beachten Sie diese Hinweise, aber lassen Sie sich zugleich auch nicht verunsichern. Vor Ihnen haben Tausende Kunden unsere Anlagen schon erfolgreich eingebaut.

Viel Erfolg und viel Spaß dann beim Fahren!



Schaltplan 73mz (wiring diagram)



VAPE Schaltplan Regler 102 (wiring diagram regulator)

